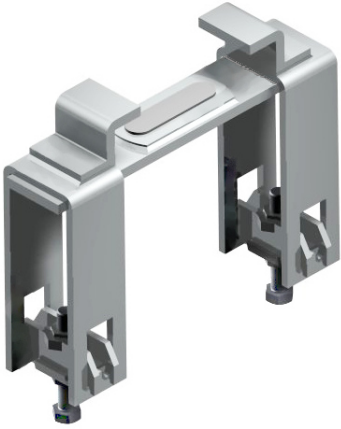
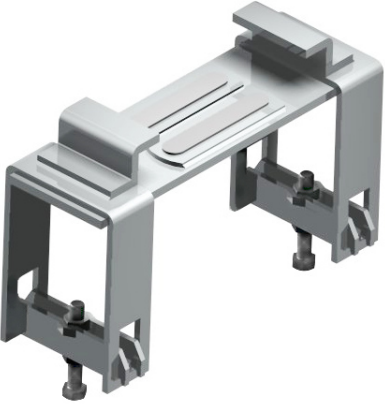


Auswahltabelle für Typenreihe 171H und Typ 180 H

Darstellung	Größe	Rohr \varnothing [mm]	zul. Aufliege- last [kg]	für U-Träger
	1	21.3 - 48.3	800	U 80 - 200 bitte genaue Trägergröße angeben
	2	57.0 - 60.3	800	
	3	70.0 - 88.9	800	
	4	108.0 - 139.7	1200	
	5	159.0 - 168.3	1500	
	6	219.1 - 273.0	1800	
	7	323.9 - 457.0	1800	empfohlen ab U 220 bitte genaue Trägergröße angeben
	8	508.0	2600	
	9	610.0	2800	
	10	711.0	2800	

Lieferform

Wertstoff Nr.: 1.0038 in feuerverzinkt

Kombinationsmöglichkeiten mit Typ

171 und 180 mit Halteprofil



Bestellangaben: Typ... Größe... Oberfläche... U-Trägergröße...
302 U-SH Gr. 6 feuerverzinkt U 80