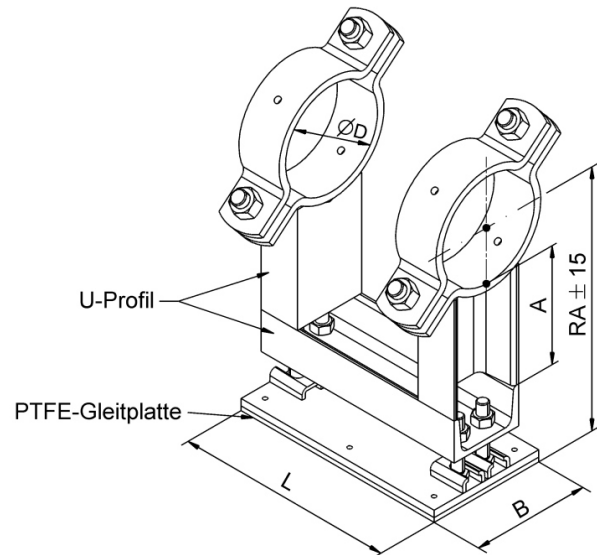
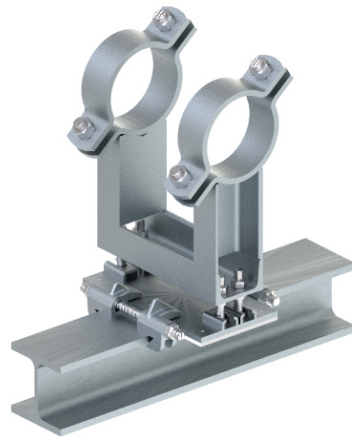


GLEITUNTERSTÜTZUNG

Typ 180 HG hv

höhenverstellbar

dipa

NEU

Anwendungsbeispiel
Gleitunterstützung Typ 180 HG hv in Kombination
mit Montageklemmsset Typ 22 H1 s.S 144

Beschreibung

Weiterentwicklung der bewährten dipa Serie 180 (s.Katalogseite 120) als höhenverstellbare Variante mit hervorragenden Gleiteigenschaften durch vollflächige PTFE-Gleitplatte.

Ideal kombinierbar mit dipa Montageklemmsset Typ 22 H1 (s.Katalogseite 144).

Alle Maße in mm

D	L	B	RA ± 15	A Standard	U-Profil	Stell- schrauben	Schenkel- verbindungs- schrauben	Artikel Nr. gal. verz.	Artikel Nr. feuerverzinkt
60,3 76,1 88,9 114,3 139,7	240	130	256	130	80 x 45 x 240	M 12 x 60	M 12 x 40 M 12 x 40 M 12 x 40 M 16 x 50 M 16 x 50	24026759 24026758 24026757 24026319 24026320	24026753 24026752 24026509 24026506 24026317
168,3									
219,1									
273,0									
323,9									
	240	150	315	130	100 x 50 x 240	M 12 x 60	M 16 x 50	24026321	24026318
	350	170	352		120 x 55 x 350	M 16 x 70	M 16 x 50	24026756	24026751
	350	170	379		120 x 55 x 350	M 16 x 70	M 20 x 60	24026755	24026750
	360	200	417		140 x 60 x 360	M 20 x 80	M 20 x 60	24026754	24026749

Weitere Durchmesser und RA-Maße auf Anfrage. Geben Sie bitte bei Anfragen den genauen Rohrdurchmesser und das gewünschte RA-Maß an.

Lieferform

Werkstoff Nr. 1.0038 in gal. verz. oder feuerverzinkt

Auch in schwarz oder Edelstahl Wst. Nr. 1.4301 und 1.4571 lieferbar



Bestellangaben: Typ...
z. B. 180 HG hv

Durchmesser...
ø76.1

Oberfläche...
gal. verz.

Artikelnummer
24026758

09.18