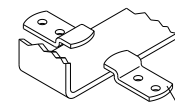
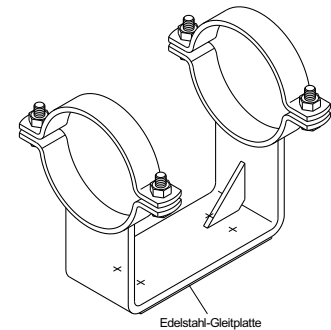
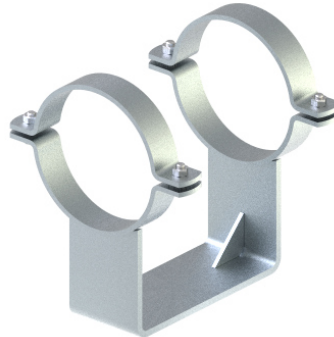
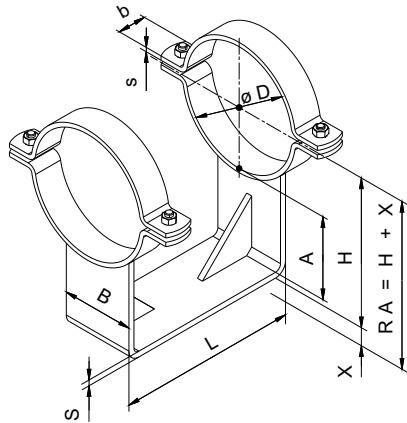


Typ 121 U

Typ 121 U-VA
mit Edelstahl-GleitplatteZ-Niederhalter
z.B. Typ 300 Z zum Anschrauben
s.S. 129

X - Höhe der Gleitauflage

Bitte berücksichtigen Sie bei der Planung die Bauhöhe X eventueller Gleitauflagen**Knotenblechverstärkung von ø D 168.3 - 508.0**

Alle Maße in mm

Typ 121 U								
ø D	b x s	L	B x S	A Standard	H	Schrauben	Artikel Nr. galv. verz.	Artikel Nr. feuverz.
60.3	30 x 5	200	60 x 8	100	138	M10 x 30	24023504	24023520
76.1	30 x 5	200	60 x 8	100	146	M10 x 30	24023505	24023521
88.9	30 x 5	200	60 x 8	100	153	M10 x 30	24023506	24023522
114.3	40 x 6	200	80 x 8	130	195	M12 x 40	24023507	24023523
139.7	40 x 6	200	80 x 8	130	208	M12 x 40	24023508	24023524
168.3	40 x 6	250	100 x 8	130	222	M12 x 40	24023509	24023525
219.1	50 x 6	300	120 x 10	130	250	M16 x 50	24023510	24023526
273.0	50 x 6	300	120 x 10	130	277	M16 x 50	24023511	24023527
323.9	50 x 6	300	140 x 10	130	302	M16 x 50	24023512	24023528
355.6	50 x 6	300	140 x 10	130	318	M16 x 50	24023513	24023529
406.4	50 x 8	300	140 x 10	130	343	M16 x 50	24023514	24023530
508.0	50 x 8	300	140 x 10	130	394	M16 x 50	24023515	24023531

Weitere Durchmesser und A-Maße auf Anfrage. Geben Sie bitte bei Anfragen den genauen Rohrdurchmesser und das A-Maß an.

LieferformWerkstoff Nr. 1.0038 in gal. verzinkt oder feuerverzinkt.
Auch in schwarz oder Edelstahl Wst. Nr. 1.4301 und 1.4571 lieferbar.**Gleitauflagen/Gleitführungen**

passende Gleitauflagen: Typenreihe 301, 302, 300 Z, 302-121-U-SH

Festpunkte

passende Festpunkte: Typ 116 S, 116 SK, 116 L, 116-305P/S-I



Bestellangaben: Typ... z. B. 121 U **Durchmesser...** ø60.3 **A- Maß...** A=100 **Oberfläche...** galv. verzinkt **Artikelnummer...** 24023504