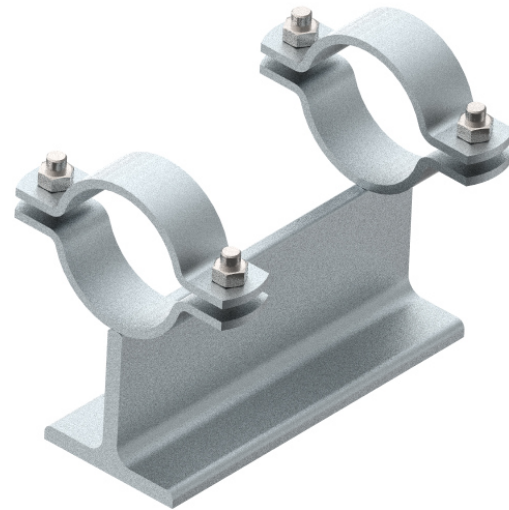
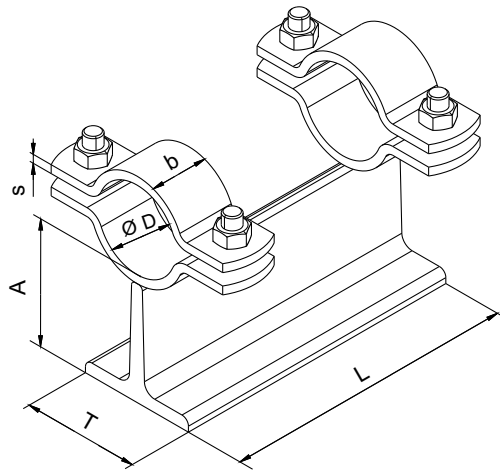


# GLEITUNTERSTÜTZUNG T-SCHLITTEN

2-schellig

Typ 121 T S

dipa



Industrierohrschellen DIN 3657 A  
Alle Maße in mm

| Typ 121 T S |        |     |     |               |                        |                            |                         | kombinierbar<br>mit              |
|-------------|--------|-----|-----|---------------|------------------------|----------------------------|-------------------------|----------------------------------|
| ø D         | b x s  | T   | L   | A<br>Standard | Artikel Nr.<br>schwarz | Artikel Nr.<br>galv. verz. | Artikel Nr.<br>feuverz. | Gleitplatte<br>302 T-SH<br>Größe |
| 60.3        | 40 x 6 | 80  | 200 | 86            | 24028883               | 24028884                   | 24028885                | 2                                |
| 76.1        | 40 x 6 | 80  | 200 | 86            | 24028886               | 24028887                   | 24028888                | 2                                |
| 88.9        | 40 x 6 | 100 | 250 | 106           | 24028889               | 24028890                   | 24028891                | 3                                |
| 114.3       | 50 x 8 | 120 | 250 | 128           | 24028892               | 24028893                   | 24028894                | 4                                |
| 139.7       | 50 x 8 | 120 | 250 | 128           | 24028895               | 24028896                   | 24028897                | 4                                |
| 168.3       | 50 x 8 | 120 | 250 | 128           | 24028898               | 24028899                   | 24028900                | 4                                |
| 219.1       | 50 x 8 | 120 | 250 | 128           | 24028901               | 24028902                   | 24028903                | 4                                |
| 273.0       | 60 x 8 | 120 | 250 | 128           | 24028904               | 24028905                   | 24028906                | 4                                |
| 323.9       | 60 x 8 | 120 | 250 | 128           | 24028907               | 24028908                   | 24028909                | 4                                |

Weitere Ausführungskombinationen der Maße ø D, T, L, und A auf Anfrage.

## Lieferform

Werkstoff Nr. 1.0038 in gal. verzinkt, feuerverzinkt oder schwarz.  
Auch in Edelstahl Wst. Nr. 1.4301 und 1.4571 lieferbar.



## Gleitauflagen / Gleitführungen

passende Gleitauflagen Typenreihe 301, 302, 302 T-SH, 300 Z

## Festpunkte

passende Festpunkte: Typ 116 S, 116 SK, 116-305P/S-I

