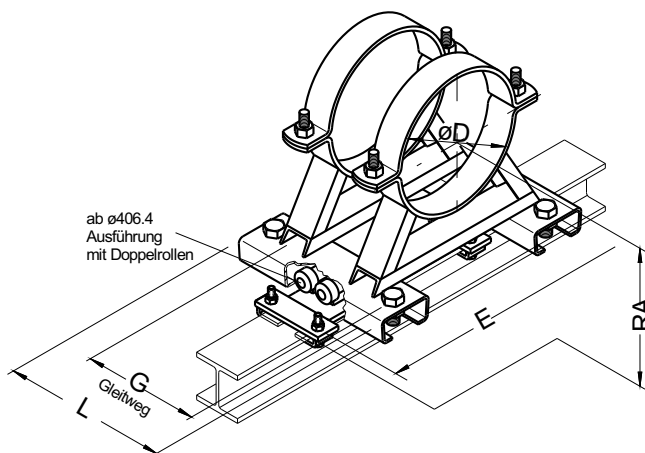
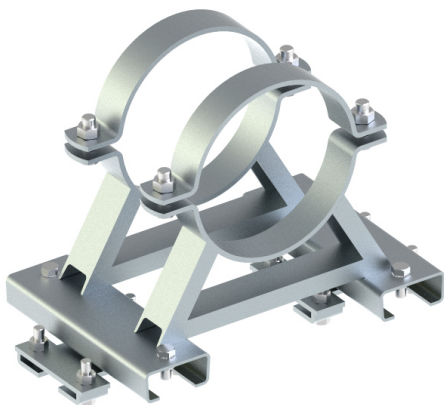


DOPPELROLLENZWANGLAGER Typ 118-2U-305P Z-I
für Trägeranbindung an HEA/HEB-Träger **118-2U-305P ZA-I**



Typ 118-2U-305P Z-I

Typ 118-2U-305P ZA-I
mit Schalldämmung



Alle Maße in mm

gültig für beide Ausführungen						118-2U-305P Z-I feuerverzinkt	118-2U-305P ZA-I mit Schalldämmung feuerverzinkt	für Träger
Rohr ø	b x s	L	Gleitweg G	d	E	RA	RA	
219.1	50x8	300	164	18	462	261	281	HEA/HEB Trägergröße angeben
267.0	60x8	350	214	18	527	290	310	
273.0	60x8	350	214	18	533	293	313	
323.9	60x8	350	214	18	524	338	358	
355.6	60x8	350	214	18	557	354	374	
406.4	80x8	350	214	18	608	389	409	
457.2	80x8	350	214	18	658	405	425	
508.0	80x8	350	214	18	709	430	450	

Alle Maße sind Standardmaße und können je nach Anforderung verändert werden.
Geben Sie bitte bei Anfragen den genauen Rohrdurchmesser, das gewünschte RA- Maß und die Trägergröße an.



Bestellangaben: Typ...

z. B. 118-2U-305P ZA-I

Durchmesser...

ø323.9

Rohrachse...

RA=358

Oberfläche...

feuerverzinkt

Träger

HEB120