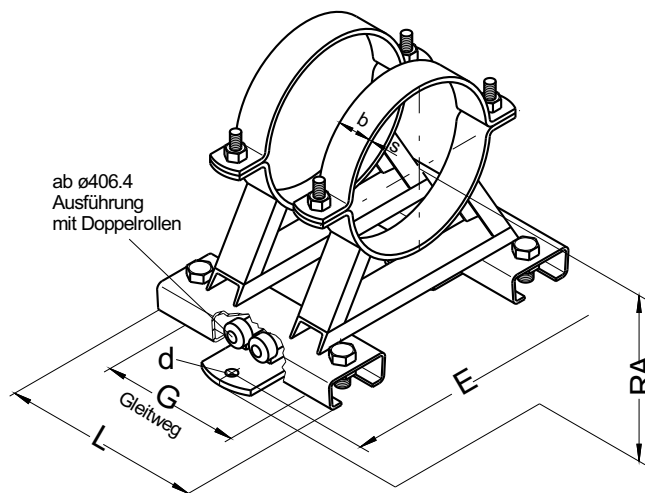
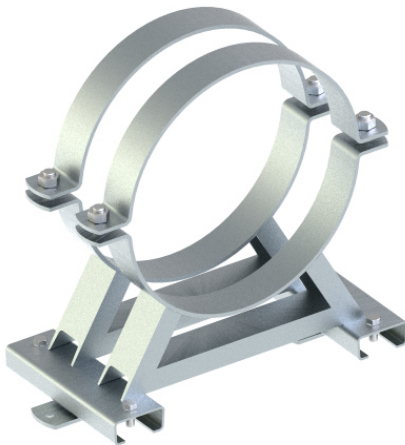


DOPPELROLLENZWANGLAGER Typ 118-2U Z 118-2U ZA



Typ 118-2U Z

Typ 118-2U ZA
mit Schalldämmung



Alle Maße in mm

gültig für beide Ausführungen					118-2U Z			118-2U ZA mit Schalldämmung		
Rohr ø	b x s	L	Gleitweg G	d	RA	E	Artikelnummer feuerverzinkt	RA	E	Artikelnummer feuerverzinkt
219.1	50x8	300	164	18	261	462	24019753	281	547	24019818
267.0	60x8	350	214	18	290	527	24019754	310	612	24019819
273.0	60x8	350	214	18	293	533	24019755	313	618	24019820
323.9	60x8	350	214	18	338	524	24019756	358	609	24019821
355.6	60x8	350	214	18	354	557	24019757	374	642	24019822
406.4	80x8	350	214	18	389	608	24019758	409	693	24019823
457.2	80x8	350	214	18	405	658	24019759	425	743	24019824
508.0	80x8	350	214	18	430	709	24019760	450	794	24020968

Alle Maße sind Standardmaße und können je nach Anforderung verändert werden. Geben Sie bitte bei Anfragen den genauen Rohrdurchmesser und das RA-Maß an.



Bestellangaben: Typ... 118-2U ZA Durchmesser... ø323.9 Rohrachse... RA= 358 Oberfläche... feuerverzinkt Artikelnummer 24019821